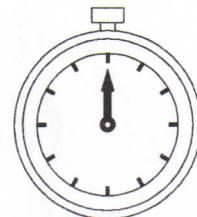
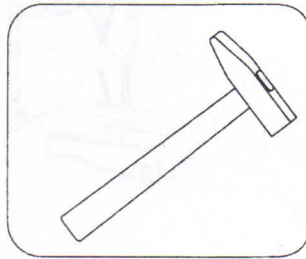
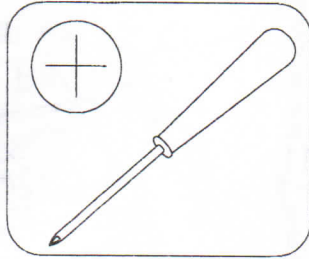
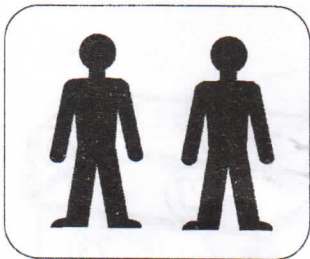


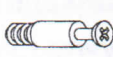












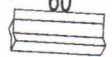

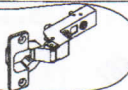



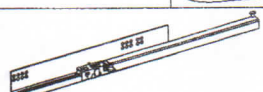
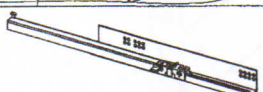
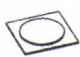
или

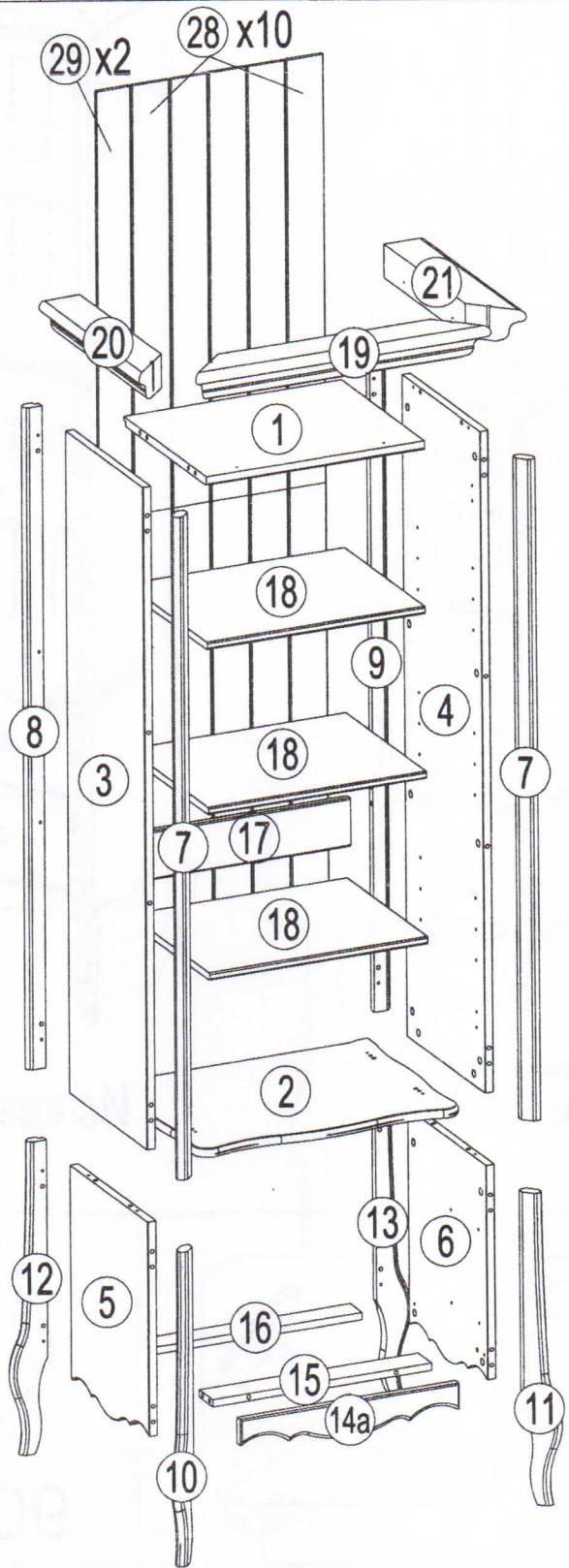
Исполнение А.

Исполнение Б.



90 min

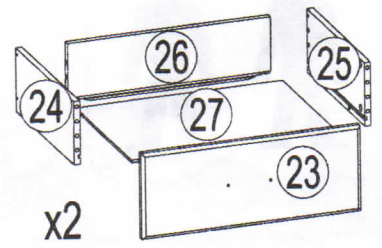
Ax48 	Bx48 	Cx52 	Dx4  7x50	Ex8 	Fx8 
Gx1 	Hx2 	Ix4  M4x22	Jx1  M4x30	Kx20  Ø3.5x15	Lx8  Ø4x35
Mx1 	Nx2  60	Px2 	Qx2 	Rx12 	Sx50  1,2x20
Tx1 	Ux2 	Vx2 	Wx8 		

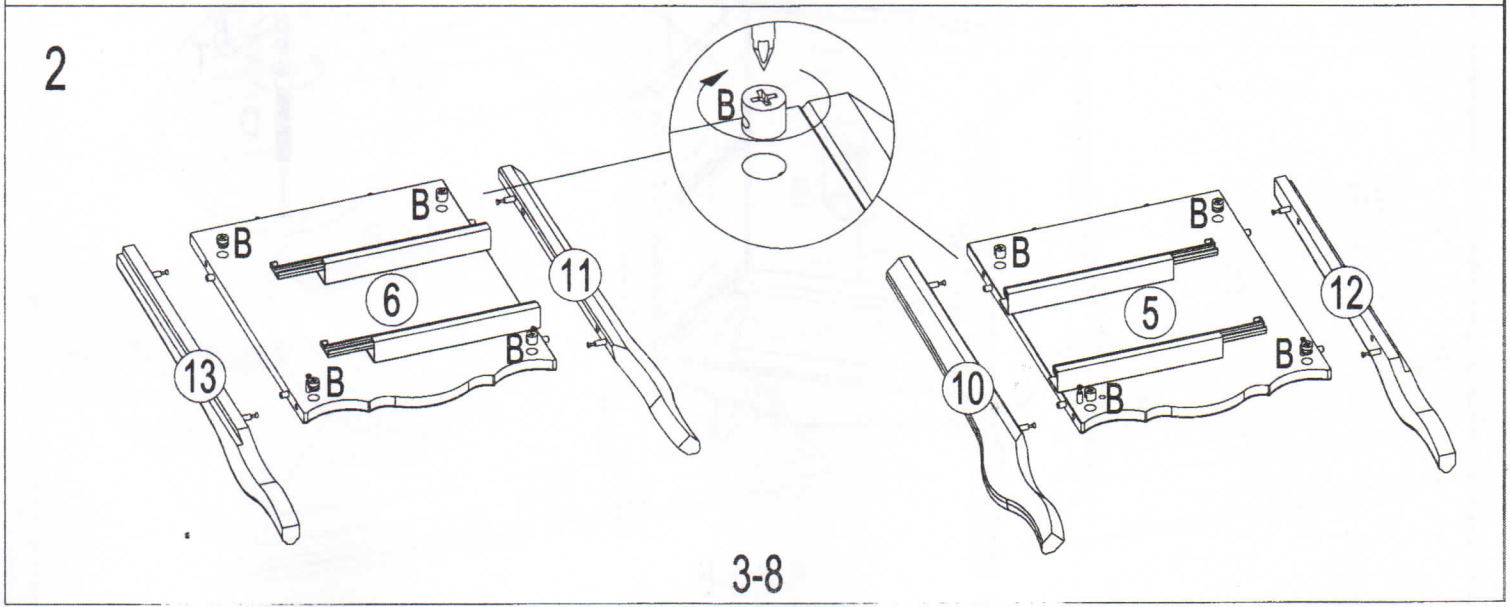
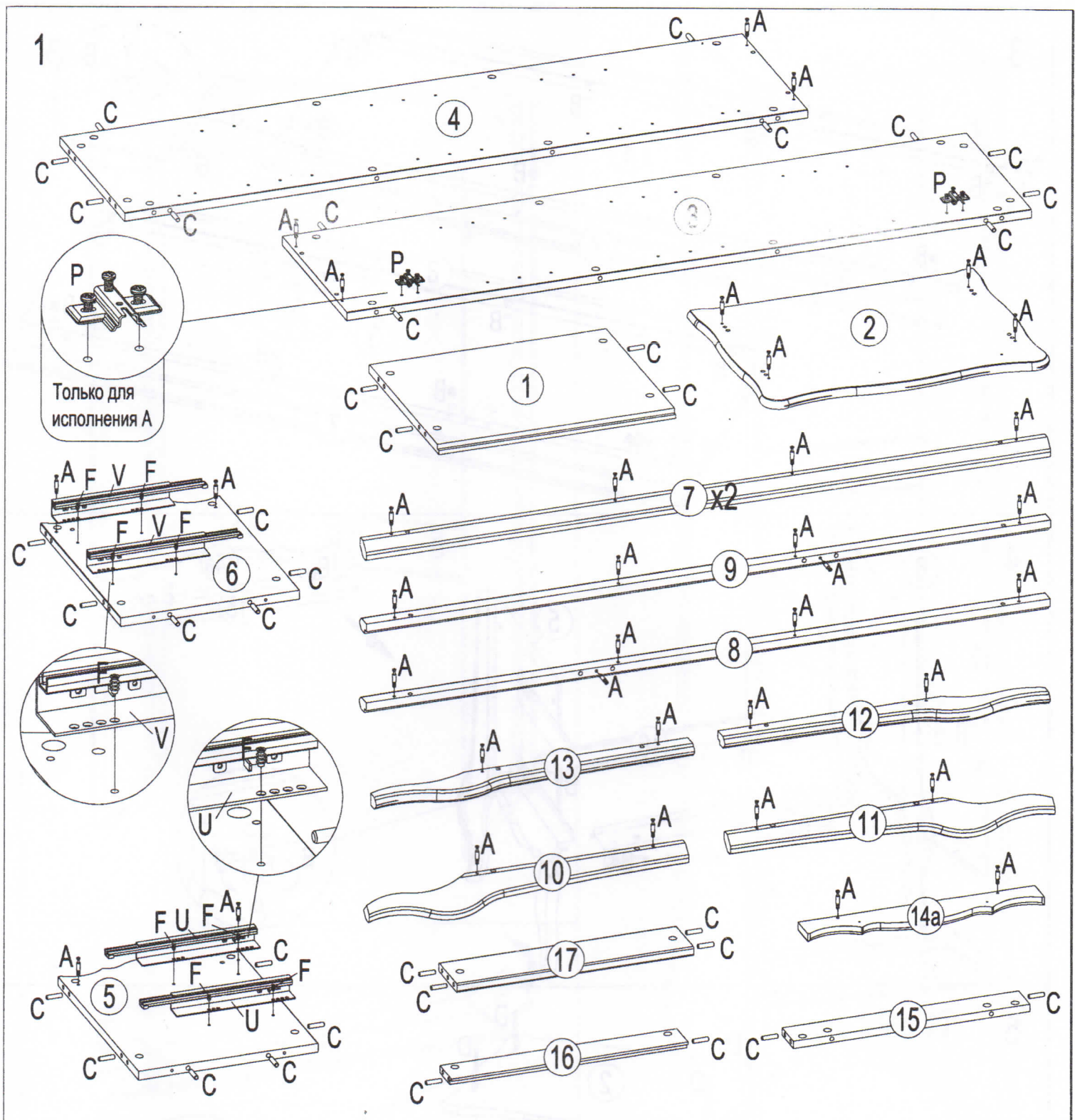


Для исполнения Б

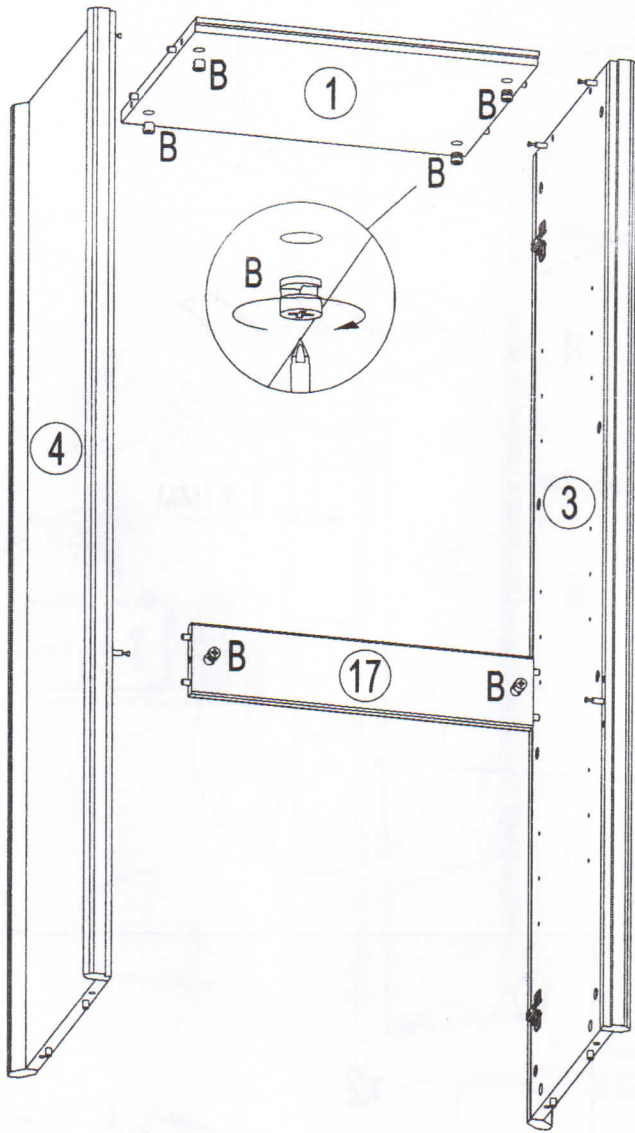


Для исполнения А

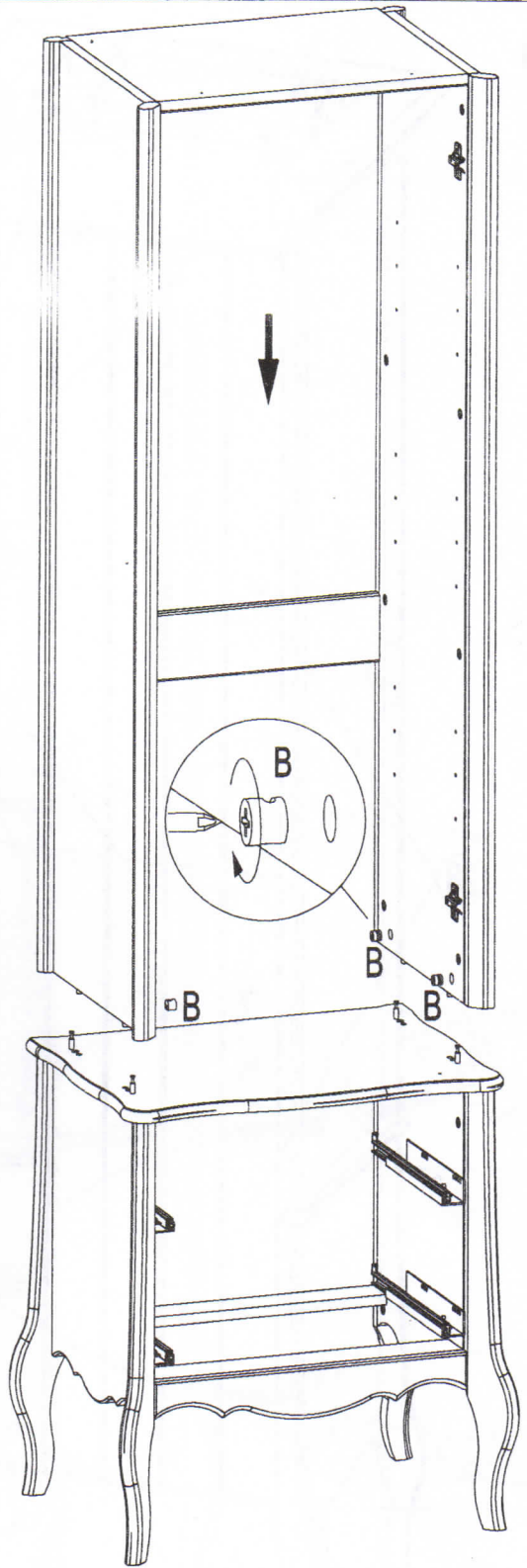




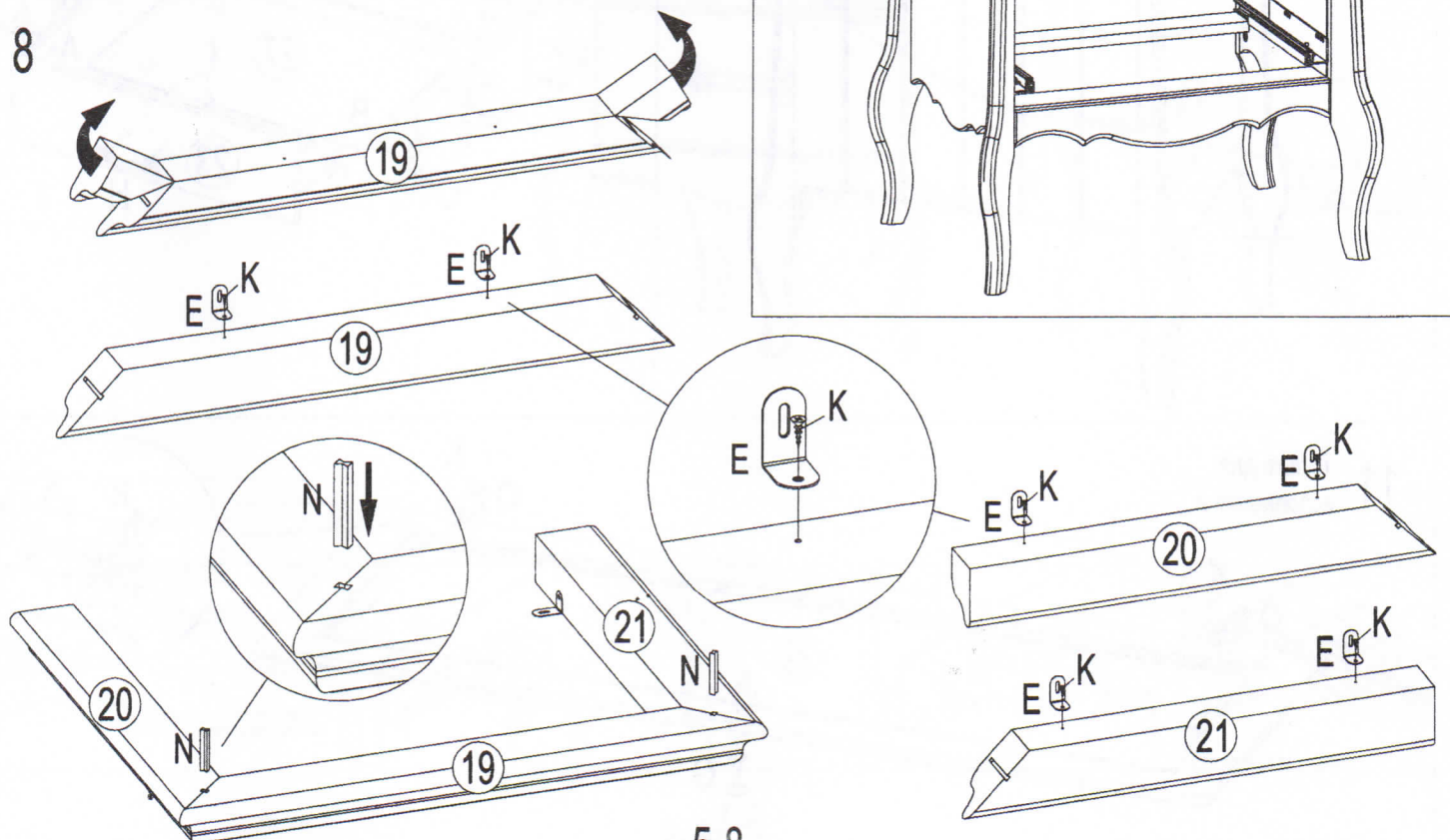
6



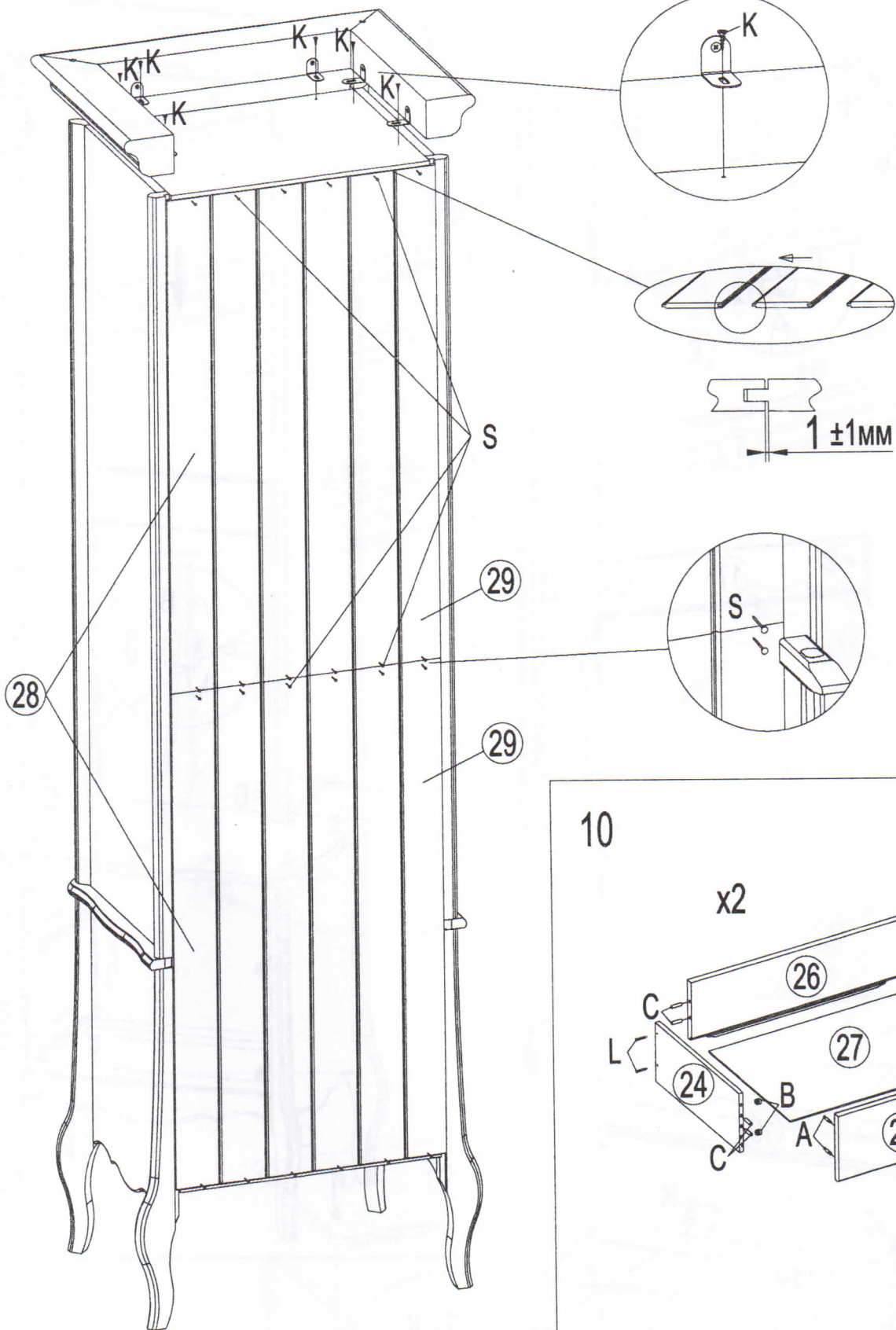
7



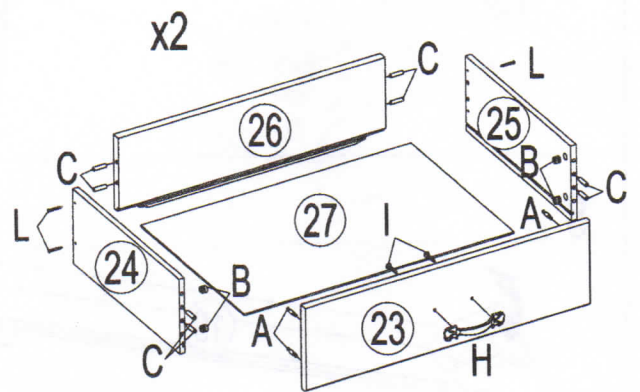
8



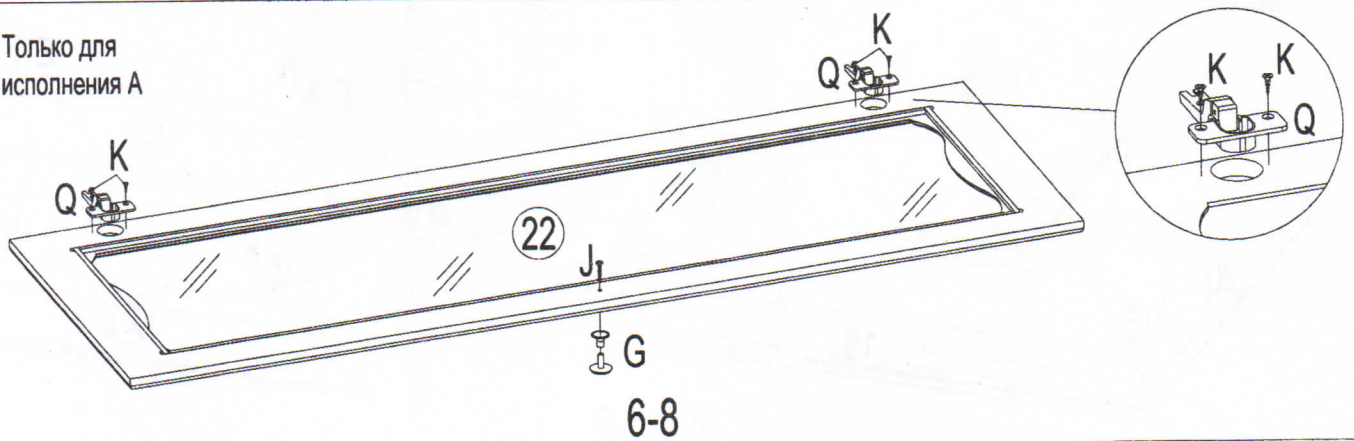
9

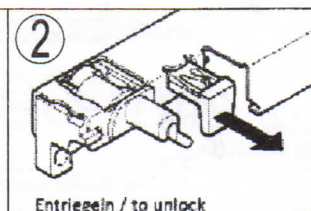
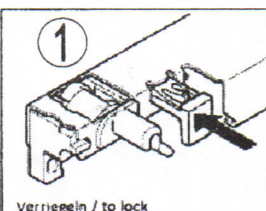
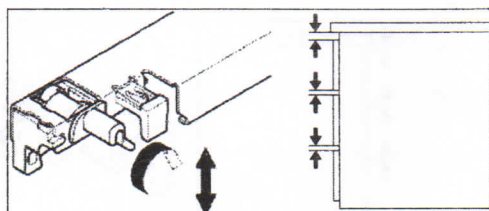
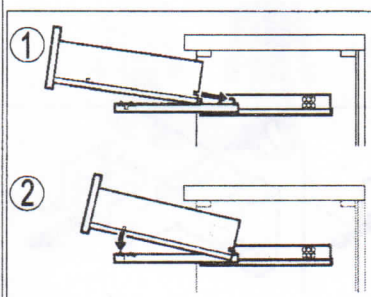
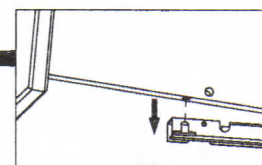
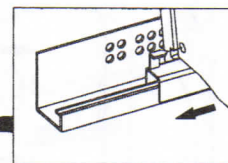
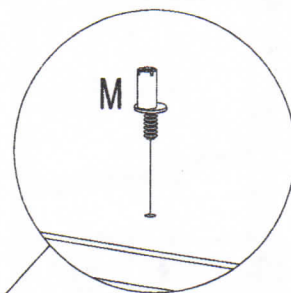
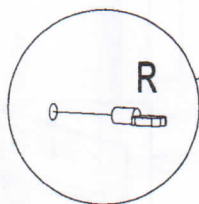
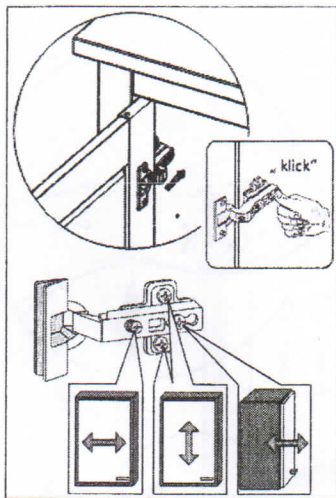
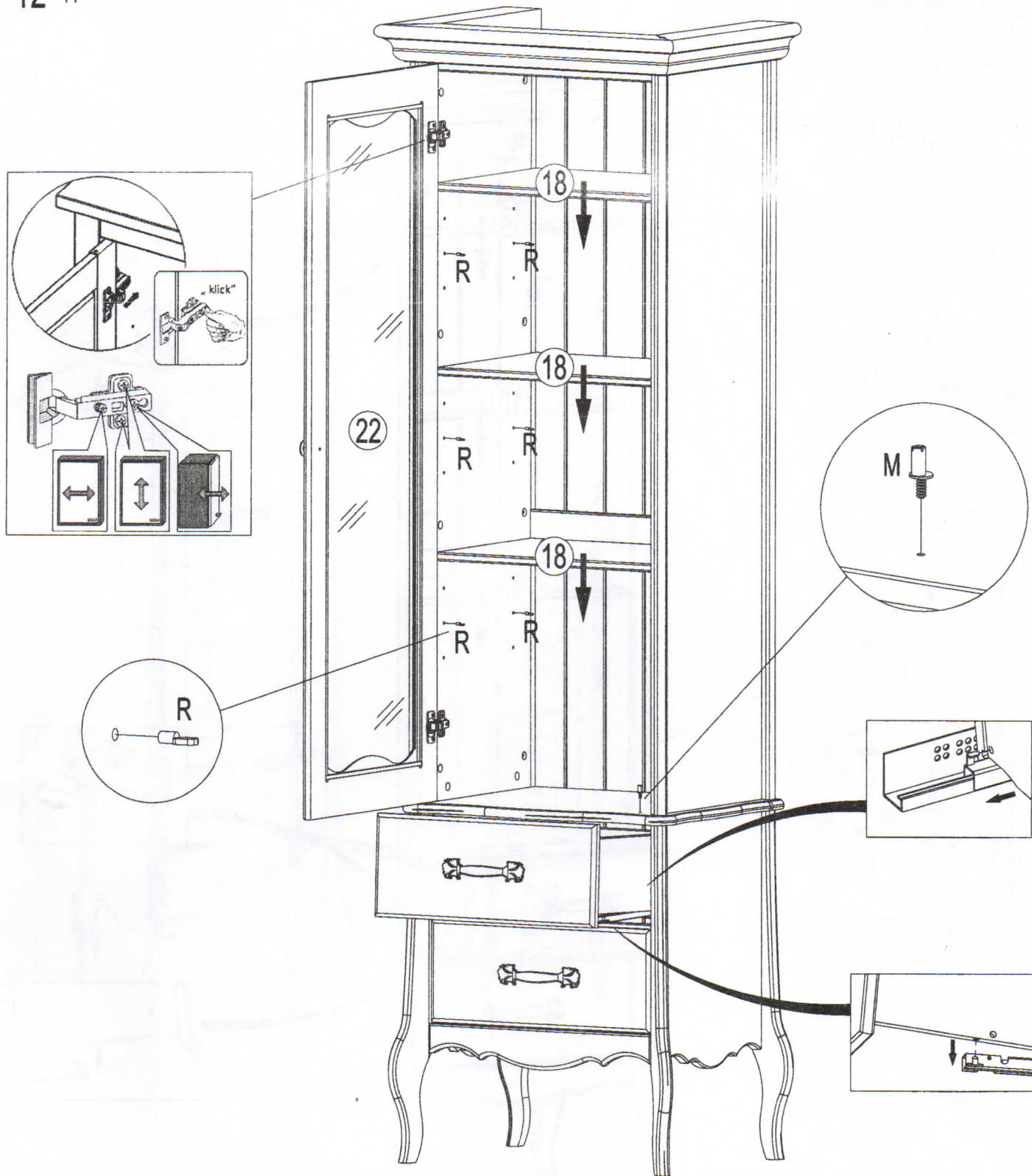


10



11 Только для исполнения А





13 Для исполнения Б

